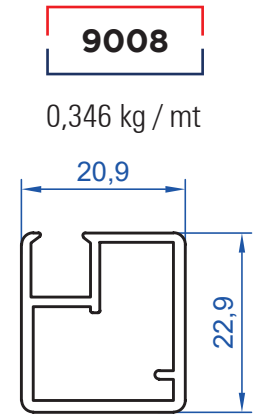
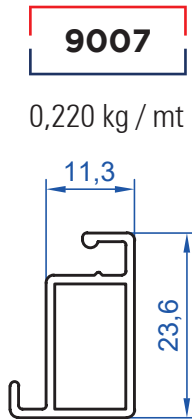
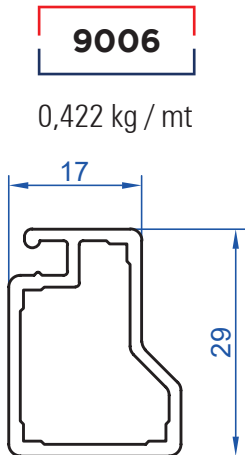
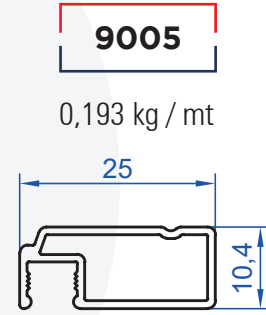
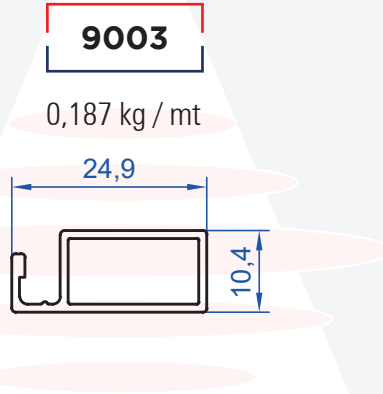
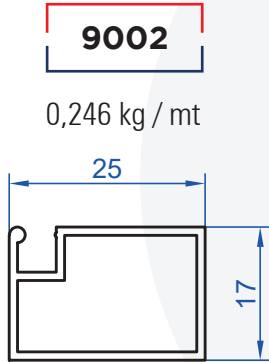
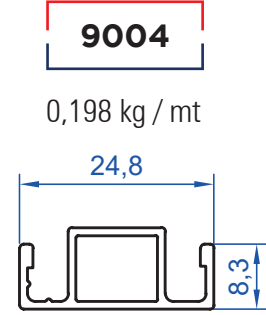
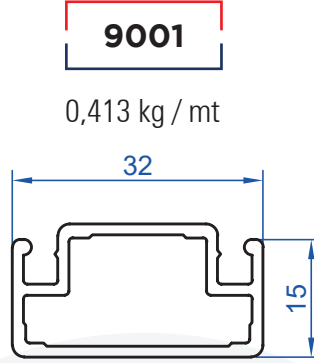
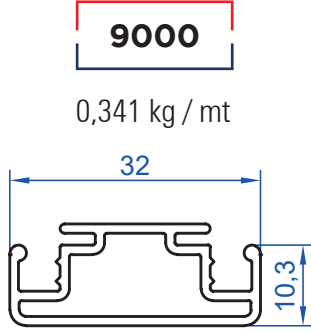


AYDE

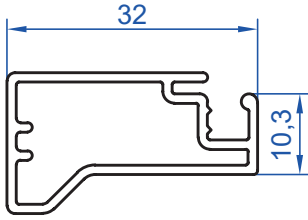
SİNEKLİK PROFİLLERİ

SWATTER PROFILES



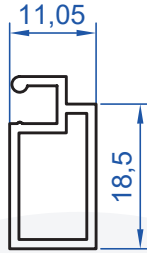
9009

0,345 kg / mt



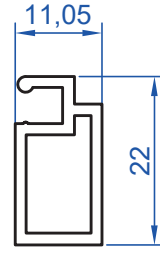
9010

0,239 kg / mt



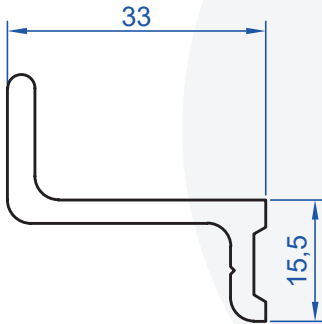
9011

0,208 kg / mt



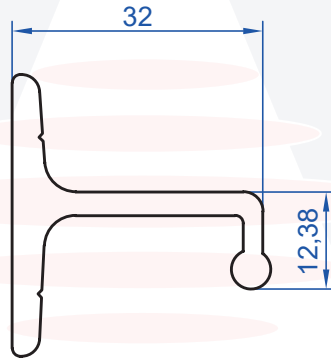
9012

0,531 kg / mt



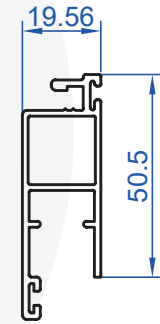
9013

0,693 kg / mt



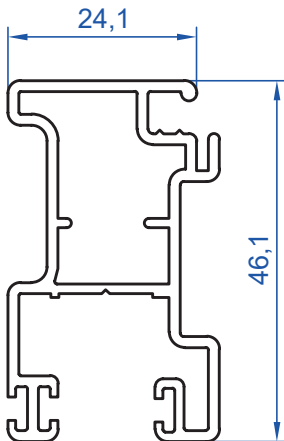
9014

0,664 kg / mt



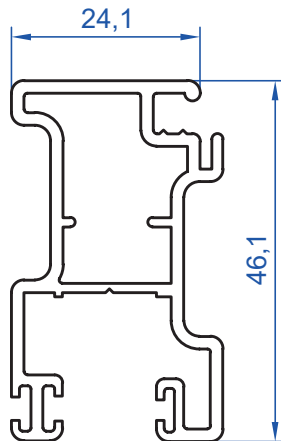
9015

0,707 kg / mt



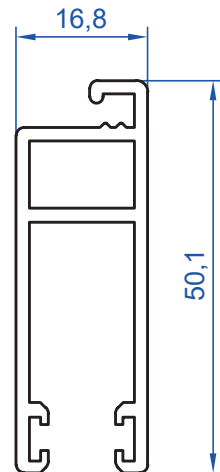
9016

0,766 kg / mt



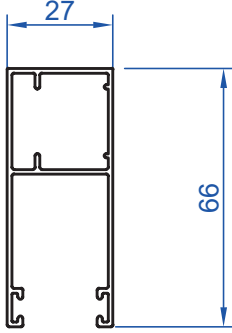
9017

0,641 kg / mt



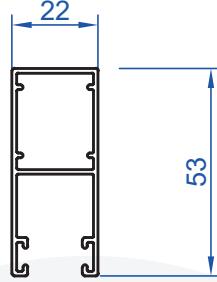
9018

0,678 kg / mt



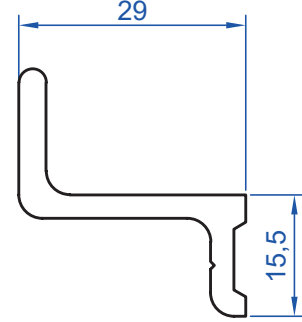
9019

0,546 kg / mt



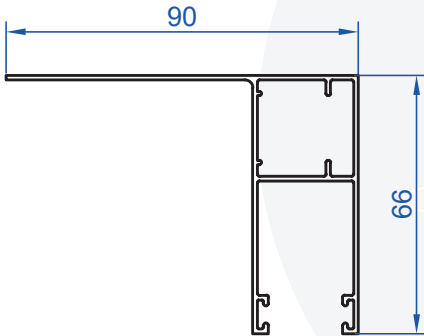
9022

0,837 kg / mt



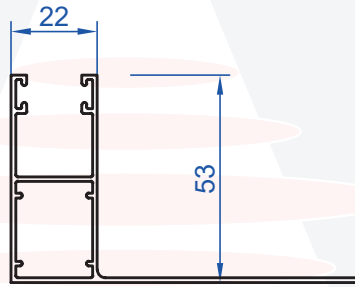
9020

0,886 kg / mt



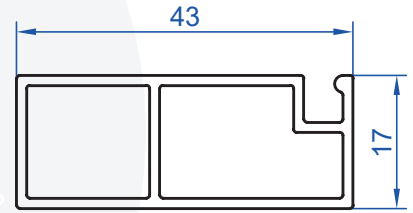
9021

0,773 kg / mt



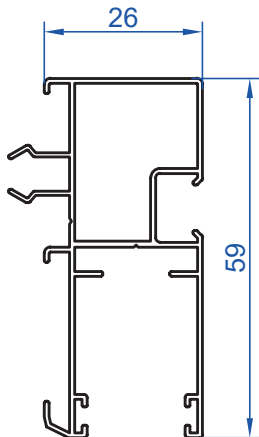
9023

0,482 kg / mt



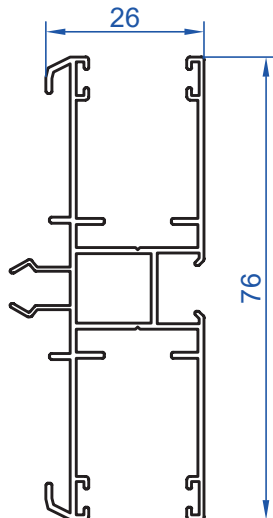
9024

0,504 kg / mt



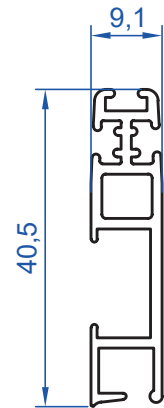
9025

0,720 kg / mt



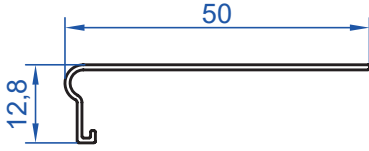
9026

0,346 kg / mt



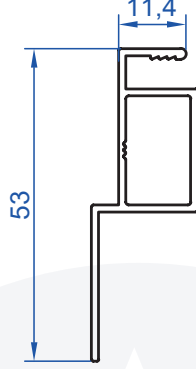
9027

0,141 kg / mt



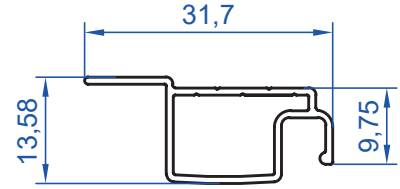
9028

0,365 kg / mt



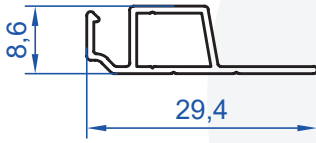
9030

0,189 kg / mt



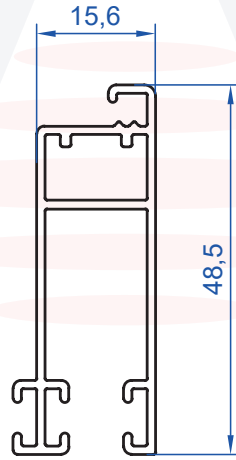
9031

0,179 kg / mt



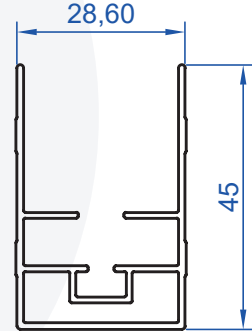
9032

0,471 kg / mt



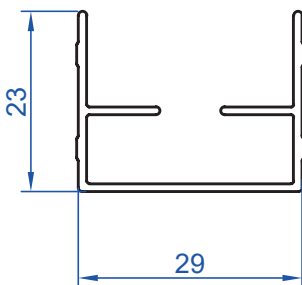
9033

0,523 kg / mt



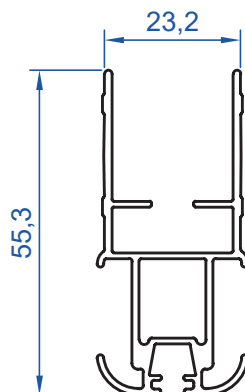
9034

0,263 kg / mt



9035

0,656 kg / mt



9036

0,423 kg / mt

