

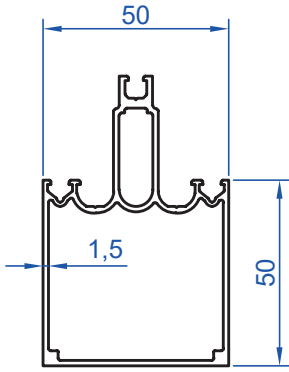
**AYDE**

**CEPHE PROFİLLERİ**

FRONTAL PROFILES

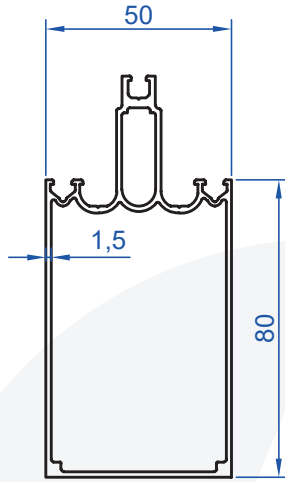
**D 5008-01**

1,208 kg / mt



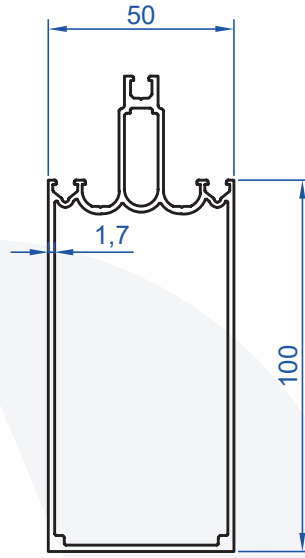
**D 5008-02**

1,445 kg / mt



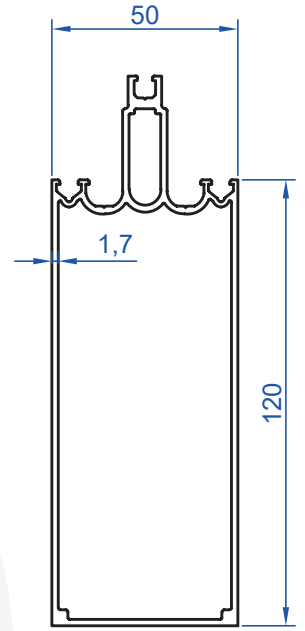
**D 5008-03**

1,807 kg / mt



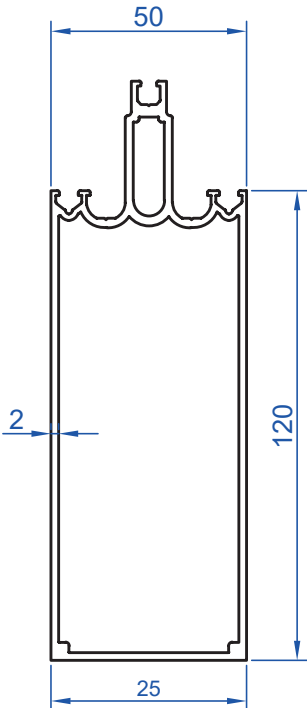
**D 5008-04**

2,050 kg / mt



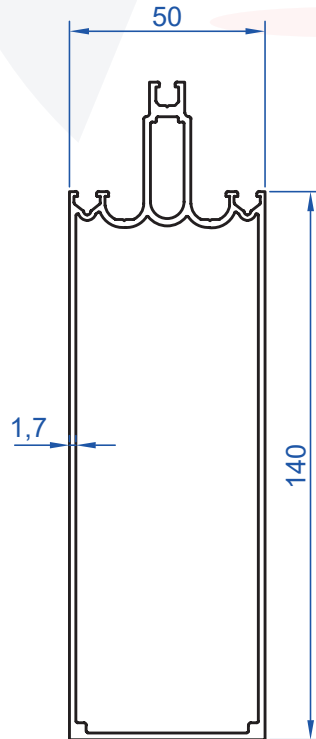
**D 5008-16**

2,347 kg / mt



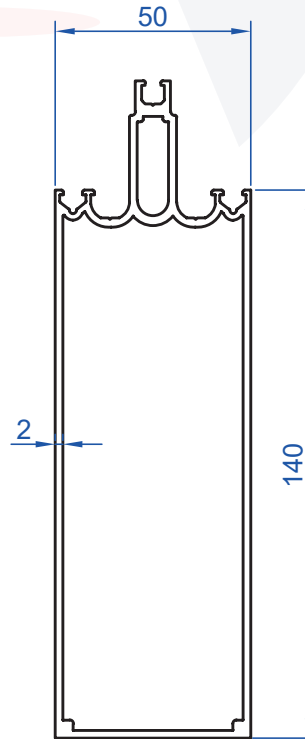
**D 5008-05**

2,213 kg / mt



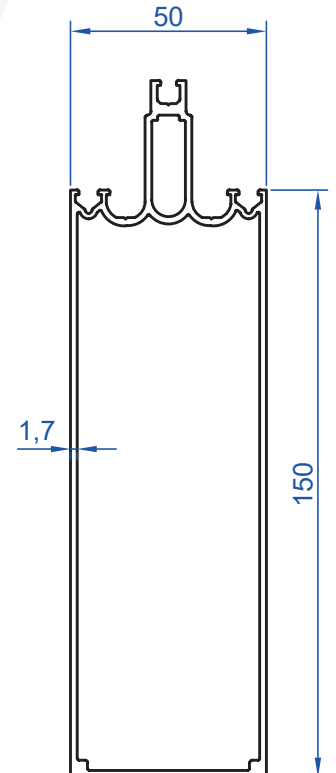
**D 5008-17**

2,564 kg / mt



**D 5008-06**

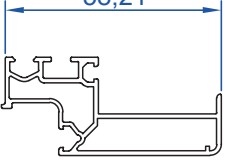
2,331 kg / mt



**D 5008-50**

0,662 kg / mt

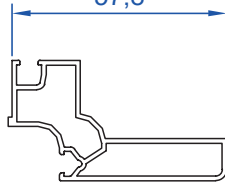
58,21



**D 5008-51**

0,654 kg / mt

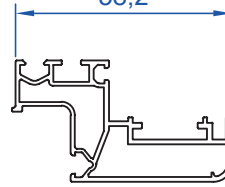
57,8



**D 5008-52**

0,759 kg / mt

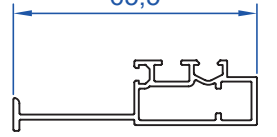
58,2



**D 5008-53**

0,561 kg / mt

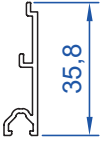
65,5



**D 5008-60**

0,203 kg / mt

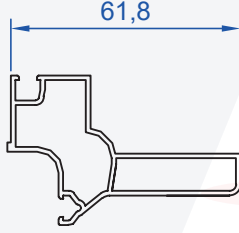
35,8



**D 5008-63**

0,703 kg / mt

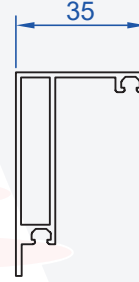
61,8



**D 5008-56**

0,654 kg / mt

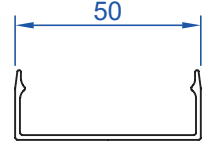
35



**D 5008-25**

0,312 kg / mt

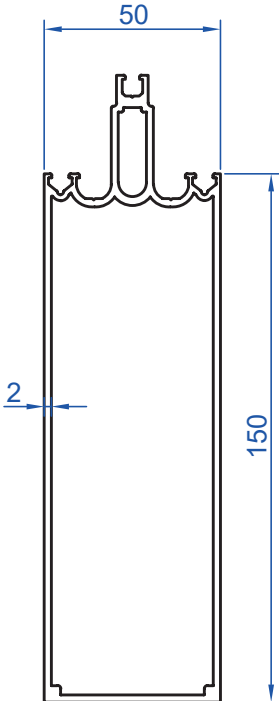
50



**D 5008-18**

2,673 kg / mt

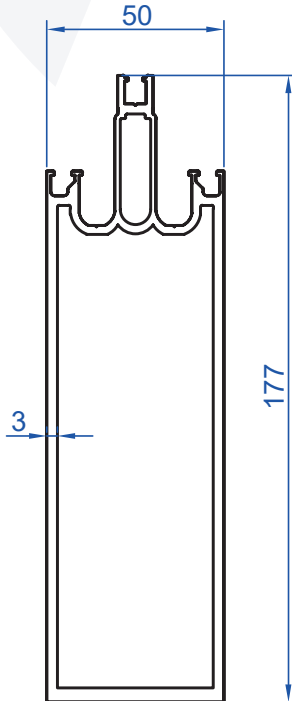
50



**70149**

3,771 kg / mt

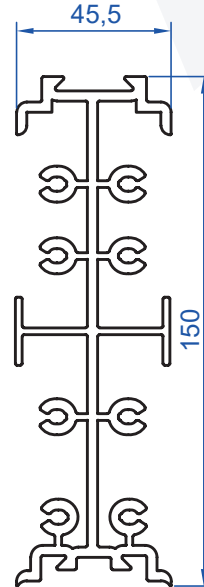
50



**D 5008-67**

4,353 kg / mt

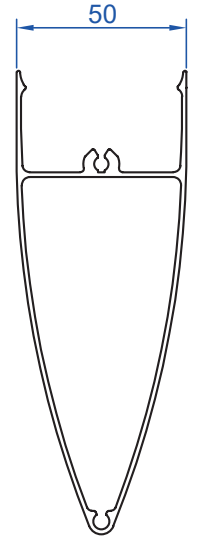
45,5



**D 5008-26**

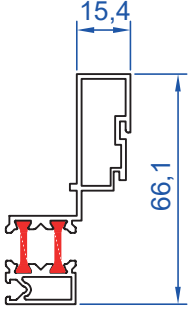
1,412 kg / mt

50



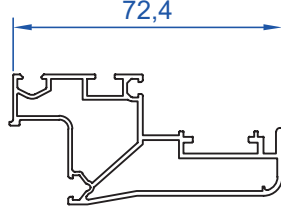
**D 5008-54**

0,850 kg / mt



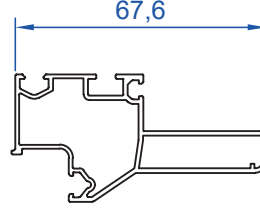
**D 5008-62**

0,899 kg / mt



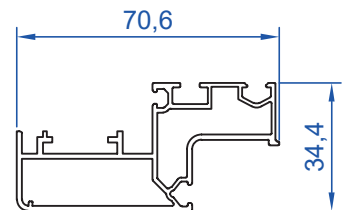
**D 5008-61**

0,775 kg / mt



**70150**

0,940 kg / mt



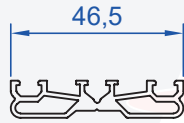
**D 5008-40**

0,394 kg / mt



**D 5008-20**

0,487 kg / mt



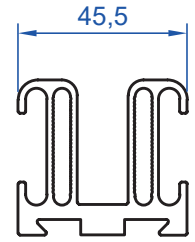
**D 5008-57**

0,238 kg / mt



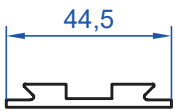
**D 5008-41**

1,721 kg / mt



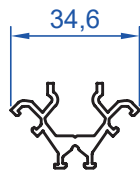
**D 5008-42**

0,479 kg / mt



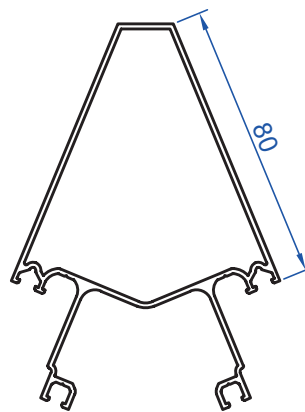
**D 5008-22**

0,433 kg / mt



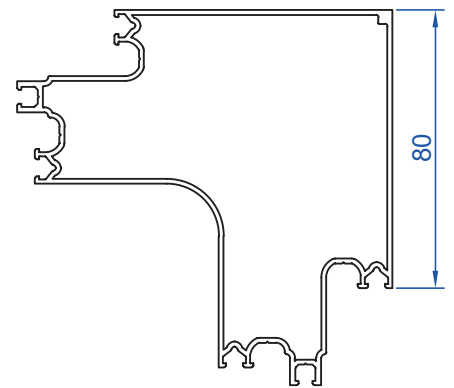
**D 5008-07**

1,476 kg / mt



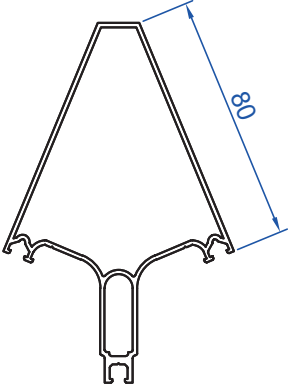
**D 5008-15**

1,903 kg / mt



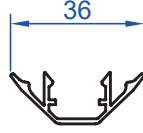
**D 5008-08**

1,378 kg / mt



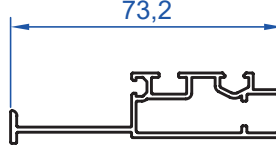
**D 5008-28**

0,253 kg / mt



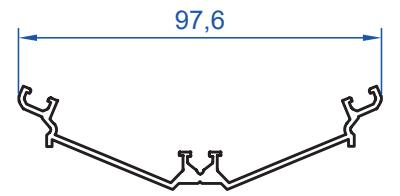
**D 5008-68**

0,630 kg / mt



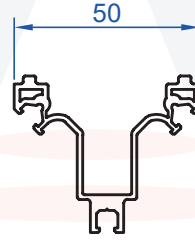
**D 5008-21**

0,692 kg / mt



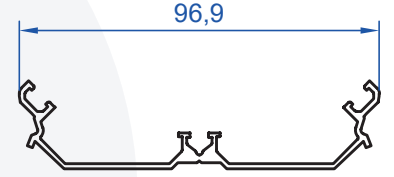
**D 5008-37**

0,736 kg / mt



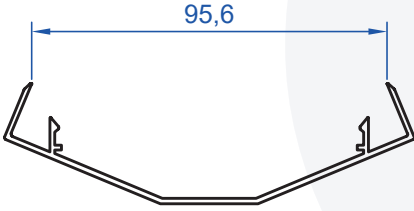
**D 5008-23**

0,684 kg / mt



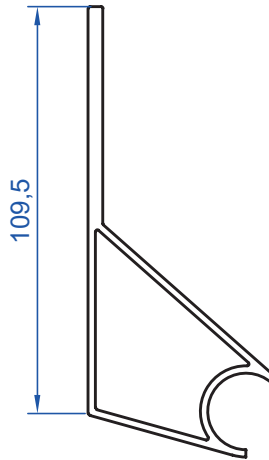
**D 5008-27**

0,683 kg / mt



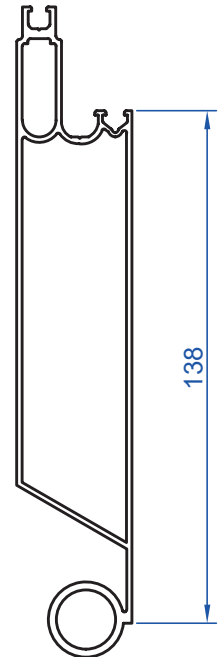
**D 5008-58**

1,662 kg / mt



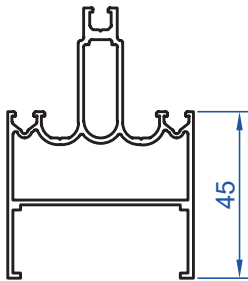
**D 5008-59**

1,862 kg / mt



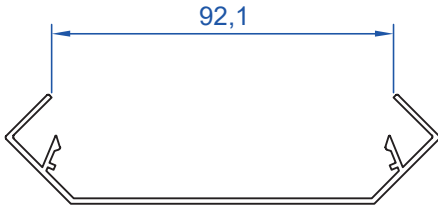
**D 5008-09**

1,135 kg / mt



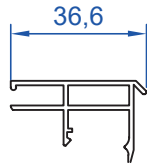
**D 5008-29**

0,733 kg / mt



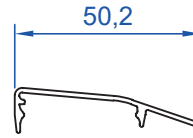
**D 5008-36**

0,354 kg / mt



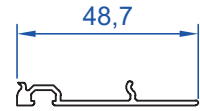
**D 5008-30**

0,247 kg / mt



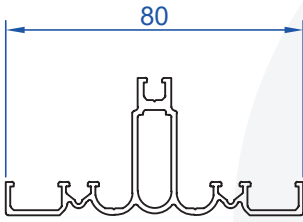
**D 5008-24**

0,245 kg / mt



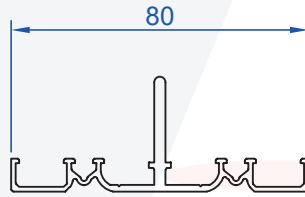
**D 5008-11**

0,828 kg / mt



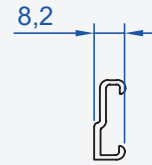
**D 5008-10**

0,736 kg / mt



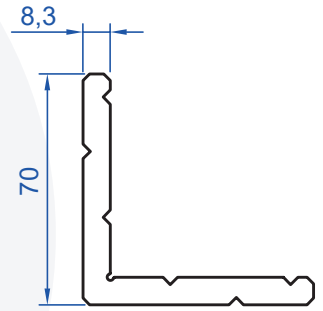
**D 5008-64**

0,151 kg / mt



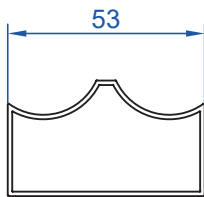
**26-26007**

2,858 kg / mt



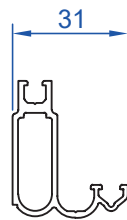
**D 5008-14**

0,517 kg / mt



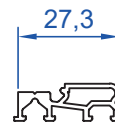
**D 5008-12**

0,498 kg / mt



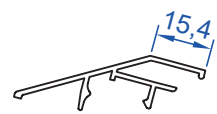
**D 5008-34**

0,287 kg / mt



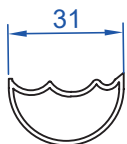
**D 5008-32**

0,314 kg / mt



**D 5008-13**

0,292 kg / mt



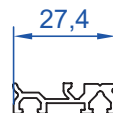
**D 5008-33**

0,265 kg / mt



**D 5008-35**

0,249 kg / mt



**FD 5008-10**

FİTİL  
0,047 kg / mt



**FD 5008-11**

FİTİL  
0,064 kg / mt



**FD 5008-12**

FİTİL  
0,064 kg / mt



**FD 5008-13**

FİTİL  
0,075 kg / mt



**FD 5008-14**

FİTİL  
0,078 kg / mt



**FD 5008-15**

FİTİL  
0,081 kg / mt



**FD 5008-16**

FİTİL  
0,090 kg / mt



**FD 5008-17**

FİTİL  
0,129 kg / mt



**FD 5008-18**

FİTİL  
0,058 kg / mt



**FD 5008-19**

FİTİL  
0,053 kg / mt



**FD 5008-20**

FİTİL  
0,073 kg / mt



**FD 5008-21**

FİTİL  
0,067 kg / mt



**FD 5008-22**

FİTİL  
0,064 kg / mt



**FD 5008-23**

FİTİL  
0,079 kg / mt



**FD 5008-24**

FİTİL  
0,165 kg / mt

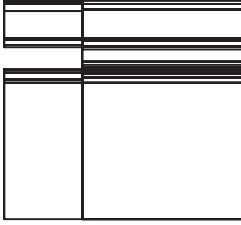


**FD 5008-25**

FİTİL  
0,203 kg / mt

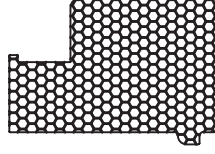


**FD 5008-29**



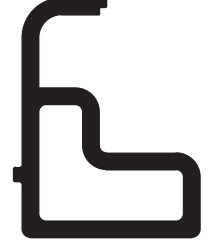
SİLİKON ve KAPAKLI CEPHEDE  
DÜŞEY GRİYAJ ve YATAY GRİYAJ  
BİRLEŞİMİNDE KULLANILIR.

**FD 5008-30**



SİLİKON CEPHEDE, YATAYDA  
30cm ARALIKLARLA KULLANILIR.

**FD 5008-31**



KAPAKLI CEPHEDE  
GİZLİ KANATTA  
TÜM KANAT ÇEVRESİNDE  
KULLANILIR

**FD 5008-26**

FİTİL  
0,209 kg / mt



**FD 5008-32**



KAPAKLI CEPHEDE  
GİZLİ KANATTA  
TÜM KANAT ÇEVRESİNDE  
KULLANILIR

**FD 5008-26**

FİTİL  
0,070 kg / mt



**FD 5008-27**

FİTİL  
0,270 kg / mt

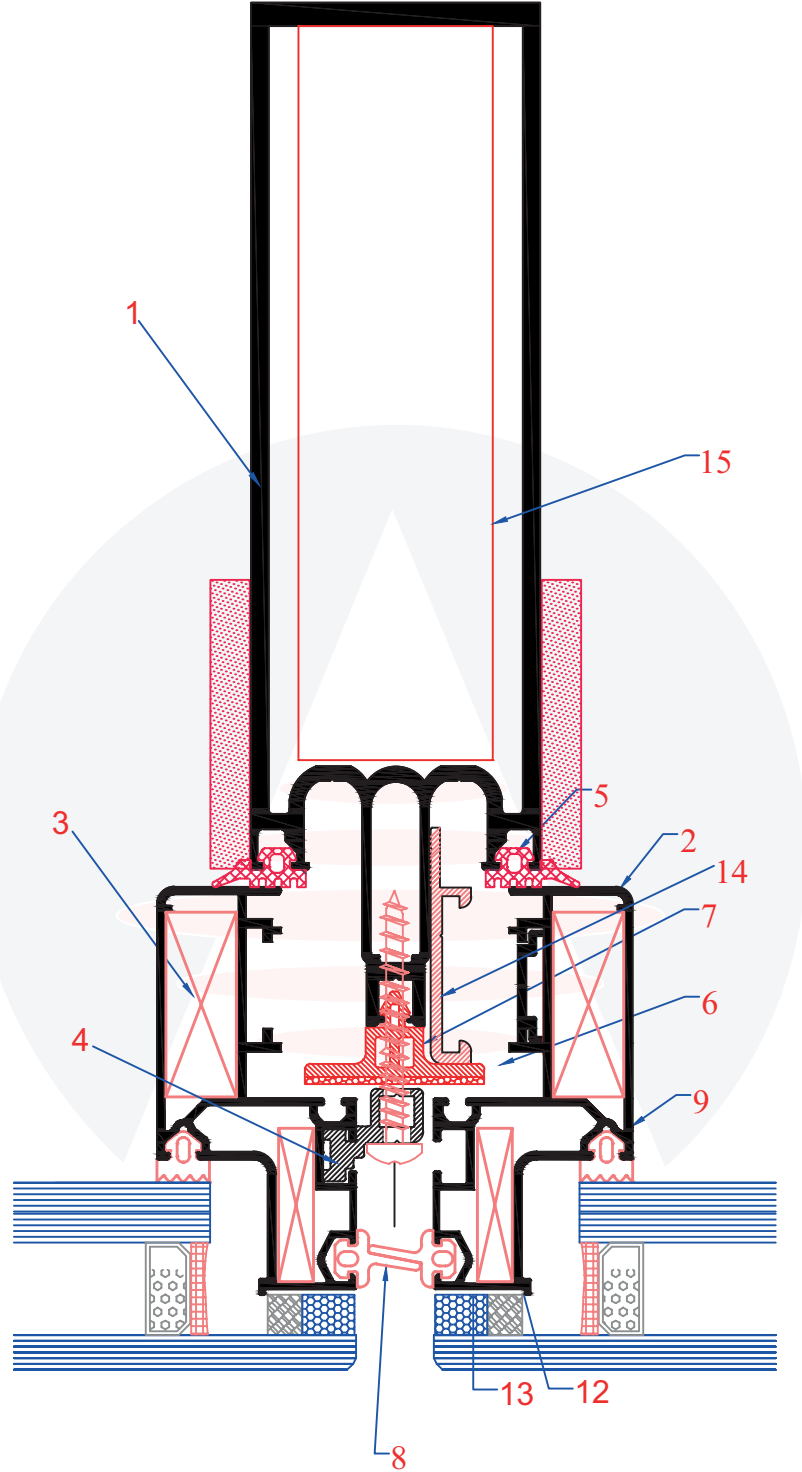


**FD 5008-28**

FİTİL  
0,228 kg / mt







- |                         |            |                                       |                     |
|-------------------------|------------|---------------------------------------|---------------------|
| 1. DÜŞEY GRİYAJ         | D 5008-02  | 9. CAM FİTİLİ                         | FD 5008-12          |
| 2. KASET PROFİLİ        | D 5008-52  | 10. ISI CAM                           | 5+5 LAMİNE + 16 + 6 |
| 3. KASET KÖŞE BAĞLANTI  | 26-26007   | 11. Vida 4.2x38 YSB                   |                     |
| 4. KASET TESPİT PARÇASI | D 5008-40  | 12. MESAFE BELİRLEYİCİ BANT (6x6.4mm) |                     |
| 5. CAM FİTİLİ           | FD 5008-11 | 13. STRÜKTÜREL SİLİKON                |                     |
| 6. ISI BARIYER FİTİLİ   | FD 5008-21 | 14. TİJLİ KASET PROF. MAKAS ADAPTÖRÜ  |                     |
| 7. ORTA BASKI FİTİLİ    | FD 5008-24 | 15. DİLATASYON PROFİLİ                |                     |
| 8. SİSTEM FİTİL         | FD 5008-22 |                                       |                     |